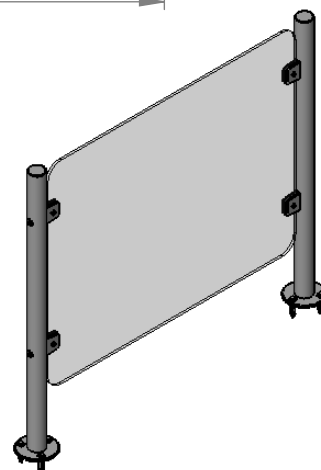
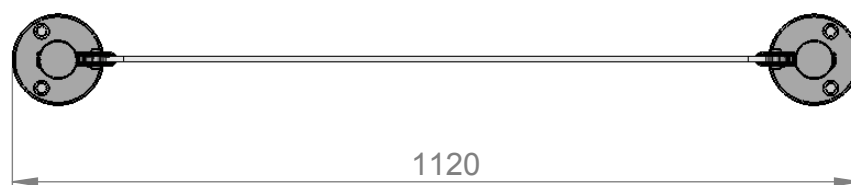
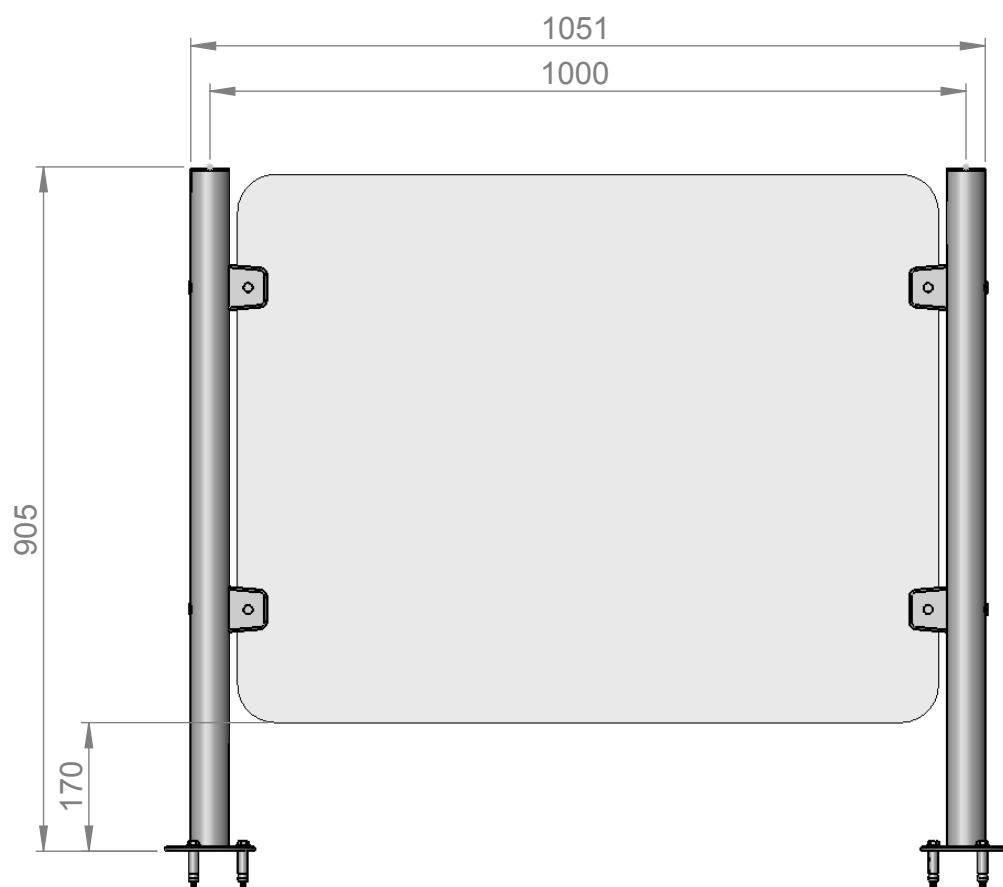


FECHAMENTO DE VIDRO (1.000 mm) AC-17



Dimensões em mm
Tolerância Geral $\pm 5,0$ mm
MAIO/2007