



Wolgate Store

Segurança com design
e sofisticação

*Seguridad con diseño
y sofisticación*

wolpac.com


WOLPAC
CONTROLES EFICIENTES

Wolgate Store

Segurança com design e sofisticação

Os estabelecimentos comerciais estão se reinventando e buscam por tecnologias que, ao mesmo tempo, agilizem os processos de checkout enquanto reduzem seus custos operacionais. Pensando em como proteger esses locais de eventuais fraudes, a Wolpac lança o Wolgate Store, um bloqueio totalmente automatizado, utilizado no controle de entrada e saída de clientes. Seja para soluções de autoatendimento ou simplesmente para direcionar o fluxo de clientes, o Wolgate Store é o equipamento ideal para seu negócio.

Detalhes que fazem a diferença

Detalles que hacen la diferencia



Versatilidade

Disponível nas versões com braço de 450 mm e 875 mm.

Versatilidad

Disponible en las versiones con brazo de 450 mm y 875 mm.

Funcionalidade

Braço bidirecional com abertura em ângulo de 180°.

Funcionalidad

Braço bidirecional con apertura de 180°.

Acabamento
100%
INOX

Acabado 100% Inoxidable

Acabamento

Cantos arredondados que evitam acidentes.

Acabado

Esquinas redondeadas que evitan accidentes.

Brushless Motorized

Mecanismo motorizado, maior precisão e durabilidade.

Brushless Motorized

Mecanismo motorizado, mayor precisión y durabilidad.

Robustez

Estrutura interna monobloco robusta em aço carbono pintado.

Robustez

Estrutura interna monobloque robusta en acero carbono pintado.

Pictogramas Orientativos

De alto brilho, auxiliam o usuário, indicando o local de passagem.

Posicionadores Orientativos

De alto brilho, ayudan al usuario, indicando el local del paso.

Fácil Manutenção

Acesso à manutenção através da retirada de parafusos.

Fácil Mantenimiento

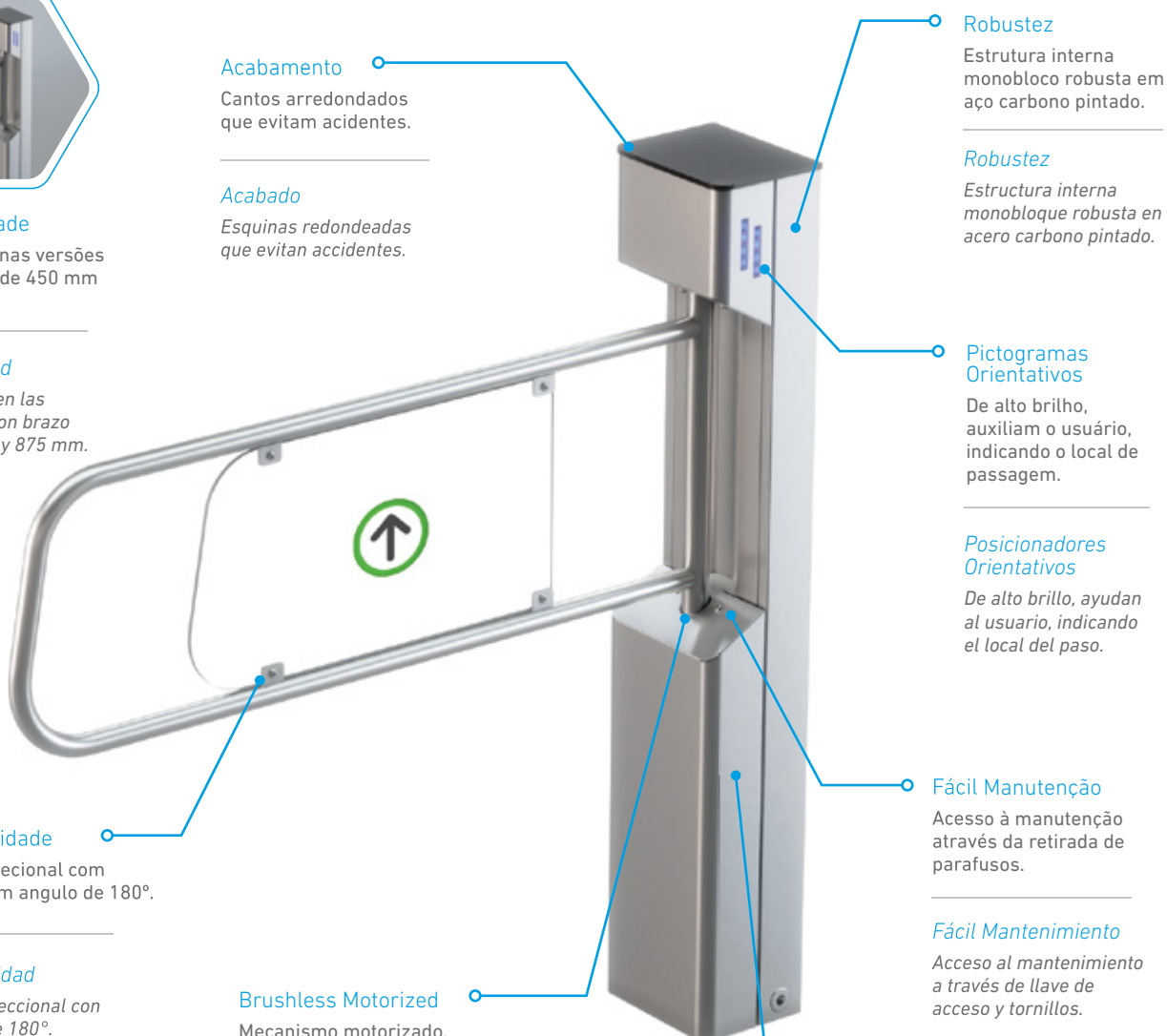
Acceso al mantenimiento a través de llave de acceso y tornillos.

Ergonomia

Acionamento motorizado, eliminando a necessidade de contato do usuário.

Ergonomía

Accionamiento motorizado, eliminando la necesidad de contacto del usuario.



Seguridad con diseño y sofisticación

Los establecimientos comerciales se están reinventando y buscan tecnologías que, al mismo tiempo, agilicen los procesos de checkout mientras reducen sus costos operativos. Pensando en cómo proteger esos lugares de posibles fraudes, Wolpac lanza el Wolgate Store, un bloqueo totalmente automatizado, utilizado en el control de entrada y salida de clientes. Ya sea para soluciones de autoservicio o simplemente para dirigir el flujo de clientes, el Wolgate Store es el equipo ideal para su negocio.

Eficiência Energética



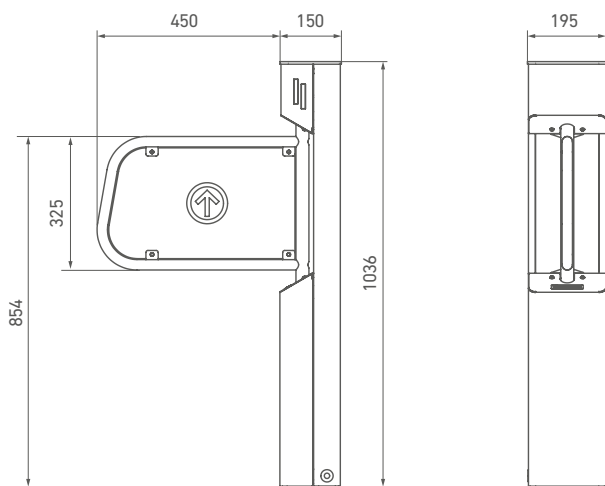
Menor consumo de energía.

Menor consumo de energía.

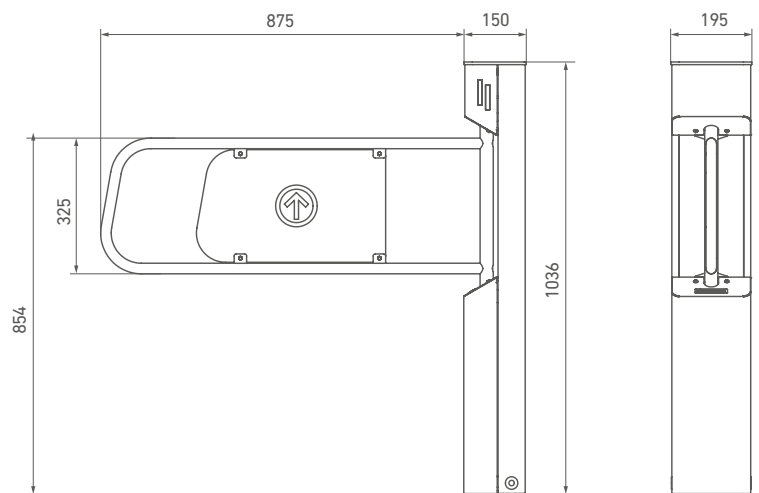
Dimensões / Dimensiones:

*Medidas em (mm) / *Medidas en (mm)

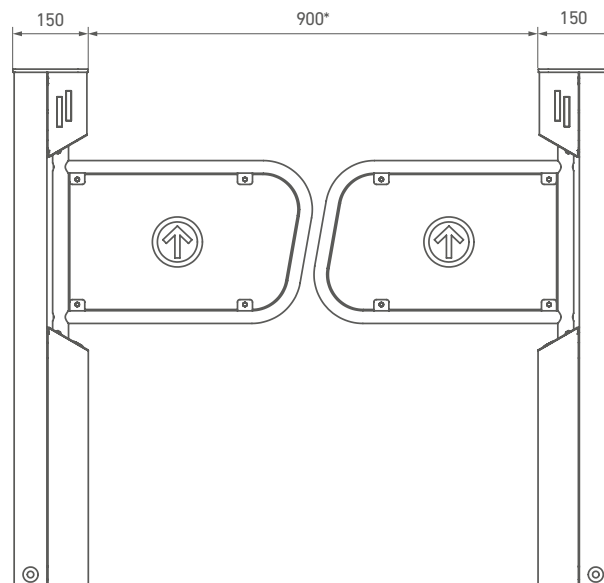
450mm



875mm



Vão composto com dimensões de 900mm e 1200mm. / Viene compuesto con dimensiones de 900mm y 1200mm.



*Otras medidas sob consulta. / *Otras medidas bajo consulta.

Design compatível com diversos projetos arquitetônicos.

Diseño compatible con diversos proyectos arquitectónicos.



Benefícios / Beneficios

- Acionamento automático através de motor elétrico
- *Accionamiento automático a través de motor eléctrico*
- Braço bidirecional com deslocamento num ângulo de 180°
- *Brazo bidireccional con desplazamiento en un ángulo de 180°*
- Liberação de passagem em casos de emergência (Emergency System)
- *Liberación de paso en casos de emergencia (Emergency System)*
- Baixo consumo energético
- *Bajo consumo energético*
- Classificação IP42
- *Clasificación IP42*
- Design facilmente integrado aos mais diversos ambientes
- *Diseño fácilmente integrado a los más diversos ambientes*

Características / Características

Tampas de acesso à manutenção provida de parafusos, facilitando o acesso ao mecanismo e à eletrônica, bem como a fixação do equipamento no solo, durante sua instalação.

Tapas de acceso al mantenimiento dotada de tornillos, facilitando el acceso al mecanismo y a la electrónica, así como la fijación del equipo en el suelo durante su instalación

Acabamentos em aço inox AISI 304 e tampo superior em aço carbono 1020.

Acabados en acero inoxidable AISI 304 y tapa superior en acero carbono 1020.

Estrutura monobloco em aço carbono pintado.

Estructura monobloque de acero al carbono pintado.

Braço composto por placa de acrílico com espessura de 6 mm e adesivo com o símbolo de sentido de fluxo.

Brazo compuesto por placa de acrílico con espesor de 6 mm y adhesivo con el símbolo de sentido de flujo.

Mecanismo rolamentado com eixo central em aço inox chavetado ao motor através de acoplamento elástico.

Mecanismo de rotación con eje central en acero inoxidable sujeto al motor a través de acoplamiento elástico.

Braço em tubo de aço inox escovado com 450 e 875 mm.

Brazo en tubo de acero inoxidable cepillado con 450 y 875 mm.

Aplicações / Aplicaciones



Supermercados e
Hipermercados
*Supermercados e
Hipermercados*



Lojas de
Construção
*Tiendas de
Construcción*



Megalojas
Megatiendas

Fluxo de pessoas por minuto: 20 a 25.
O fluxo pode variar de acordo com o sistema de validação a ser adotado.

*Flujo de personas por minuto: 20 a 25.
El flujo puede variar de acuerdo con el sistema de validación que va a ser adoptado.*

Opcionais / Opcionales



Sensores de Liberação
Sensores de Liberación



Braço com 450 e 875 mm
(outras medidas sob consulta)
*Brazo con 450 y 875mm
(otras medidas bajo consulta)*



Tecnologias / Tecnologías



**Liberação da passagem em
eventuais situações de emergência,
possibilitando a rápida evacuação do
local**

*Liberación del paso en eventuales situaciones
de emergencia, permitiendo la rápida
evacuación del local.*

**Todas as peças são intercambiáveis,
facilitando futuras manutenções
preventivas e corretivas.**

*Todas las piezas son intercambiables, facilitando futuros
mantenimientos preventivos y correctivos.*



**Mecanismo motorizado, garantindo
maior precisão, durabilidade e
suavidade de abertura, com baixo
custo de manutenção.**

*Mecanismo motorizado, garantizando
una mayor precisión, durabilidad y
suavidad de apertura, con un bajo costo
de mantenimiento.*



**Sistema de liberação da passagem
através de encoder e sensores
fotoelétricos sem contato mecânico (vida
útil de aproximadamente 5 milhões
de ciclos). (opcional)**

*Sistema de liberación del paso mediante
encoder y sensores fotoeléctricos sin
contacto mecánico (vida útil de aprox. 5
millones de ciclos). (opcional)*

SWe

O Sistema Wolpac de Excelência baseia-se nos conceitos de Lean Manufacturing, consiste em agregar valor para o cliente, reduzindo os desperdícios e capacitando continuamente os funcionários para que obtenham o melhor desempenho, em um ambiente agradável e desafiador. Através do SWE, a Wolpac trabalha pela busca da melhoria contínua de seus métodos e processos.

El Sistema Wolpac de Excelencia se basa en los conceptos de Lean Manufacturing, consiste en agregar valor al cliente reduciendo los desperdicios y capacitando continuamente a los empleados para que obtengan el mejor desempeño en un ambiente agradable y desafiante. Por medio del SWE, Wolpac trabaja buscando la mejora continua de sus métodos y procesos.

Sobre a Wolpac / Sobre Wolpac

Fundada em 1965, a Wolpac iniciou suas atividades em um pequeno galpão na região da Bresser, cidade de São Paulo, e hoje se consolida como uma empresa global e uma das marcas mais renomadas no desenvolvimento de soluções em controle de acesso para os mercados de segurança e transporte. No total, o Grupo Wolpac conta com cerca de 300 colaboradores, pessoas obstinadas pela qualidade e com o objetivo único de facilitar a vida de milhares de clientes, colaboradores e parceiros.

Fundada en 1965, Wolpac empezó a funcionar en un pequeño cobertizo en la región de Bresser, São Paulo, y en la actualidad se consolidó como una empresa global y una de las marcas más reconocidas en el desarrollo de soluciones para los mercados de seguridad de control de acceso y transporte. En total, el Grupo Wolpac cuenta con cerca de 300 empleados, gente obstinada por la calidad y con el único propósito de facilitar la vida de miles de clientes, funcionarios y asociados.

► Saiba mais em: / Sepa más en: wolpac.com.br/institucional



ISO • 9001:2015



A Wolpac reserva-se o direito de alterar sem prévio aviso qualquer característica de seus produtos. | Imagens meramente ilustrativas. | Atualização 04/2019.
Wolpac reserva el derecho de cambiar sin previo aviso cualquier característica de sus productos. | Imágenes solo de referencia. | Actualización 04/2019.

wolpac.com

Exija o melhor. Exija Wolpac.
Exija lo mejor. Exija Wolpac.

