

Lançamento
Lanzamiento

Wolthunder

Reduz os riscos de evasão, com total segurança para usuário.

Fraudes decorrentes da transposição física de usuários em bloqueios estão entre os principais motivos de evasão de receita para as concessionárias de transporte público. Pensando nisso, a Wolpac desenvolveu o Wolthunder, porta antievasão que reduz significativamente os riscos deste tipo de fraude, sem pôr em risco a segurança dos usuários.

Reduce los riesgos de evasión, con total seguridad para el usuario.

Los fraudes resultantes de la transposición física de usuarios en bloqueos están entre los principales motivos de evasión de ingresos para las concesionarias de transporte público. Pensando en eso, Wolpac desarrolló el Wolthunder, puerta antievasión que reduce significativamente los riesgos de este tipo de fraude, sin poner en riesgo la seguridad de los usuarios.

Detalhes que fazem a diferença

Detalles que hacen la diferencia

Robustez

Estrutura e mecanismo desenvolvidos para suportar esforços de burla.

Robustez

Estructura y mecanismo desarrollados para soportar esfuerzos de evasión.

Módulo de Controle

Monitora o tempo entre a validação e o término da passagem.

Módulo de Control

Monitorea el tiempo entre la validación y el término del paso.

Espaço para Merchandising

Sistema modular opcional para fixação de mídia impressa.

Espacio para la Comercialización

Sistema modular opcional para la fijación de medios impresos.



Alarme Sonoro

Indica situação de fraude ou mal uso.

Alarma Sonora

Indica situación de fraude o mal uso.



Exemplo de Instalação / Ejemplo de Instalación

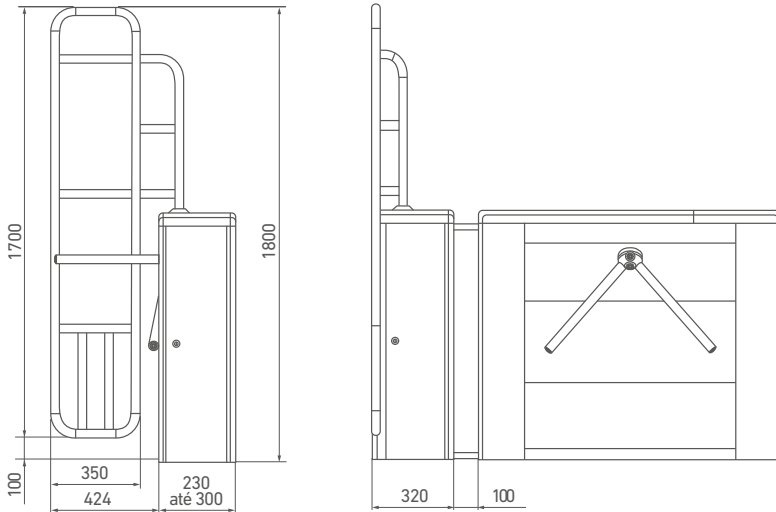


Aplicações / Aplicaciones



Dimensões / Dimensiones

*Medidas em (mm) / *Medidas en (mm)



Compatível com os mais diversos bloqueios existentes no mercado.

Compatible con los más diversos bloqueos existentes en el mercado.

Tecnologias / Tecnologías



Liberação da passagem em eventuais situações de emergência, possibilitando a rápida evacuação do local.

Liberación del paso en eventuales situaciones de emergencia, permitiendo la rápida evacuación del local.



Sistema de monitoramento da passagem através de sensores indutivos sem contato mecânico (vida útil de aproximadamente 5 milhões de ciclos).

Sistema de monitoreo del paso mediante sensores inductivos sin contacto mecánico (vida útil de aprox. 5 millones de ciclos).



Sistema de amortecimento de giro, que oferece maior conforto na passagem e maior durabilidade ao equipamento.

Sistema de amortiguación de giro, que ofrece mayor confort en el paso y mayor durabilidad al equipo.



Proteção contra a entrada de água, poeira e líquidos corrosivos (IP54).

Protección contra la entrada de agua, suciedad y líquidos corrosivos (IP54).



Através do SWE, Sistema Wolpac de Excelência, trabalhamos pela busca da melhoria contínua de nossos métodos e processos.

A través del SWE, Sistema Wolpac de Excelencia, trabajamos por búsqueda de mejora continua de nuestros métodos y procesos.

A Wolpac reserva-se o direito de alterar sem prévio aviso qualquer característica de seus produtos. | Imagens meramente ilustrativas. | Atualização 072018.
Wolpac reserva el derecho de alterar sin previo aviso cualquier característica de sus productos. | Imágenes solo de referencia. | Actualización 072018.