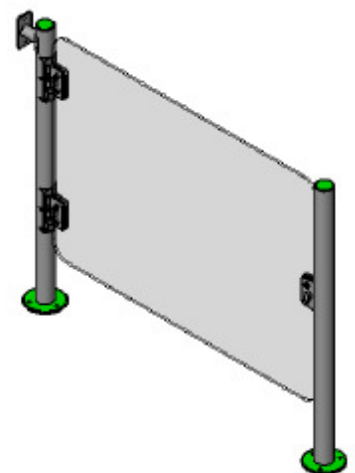
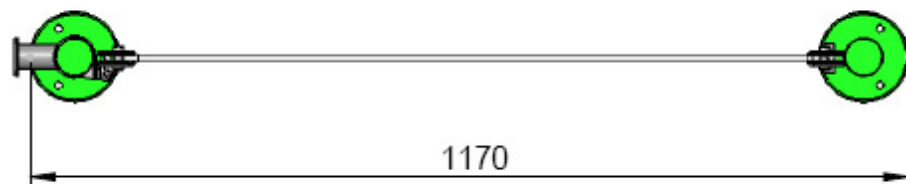
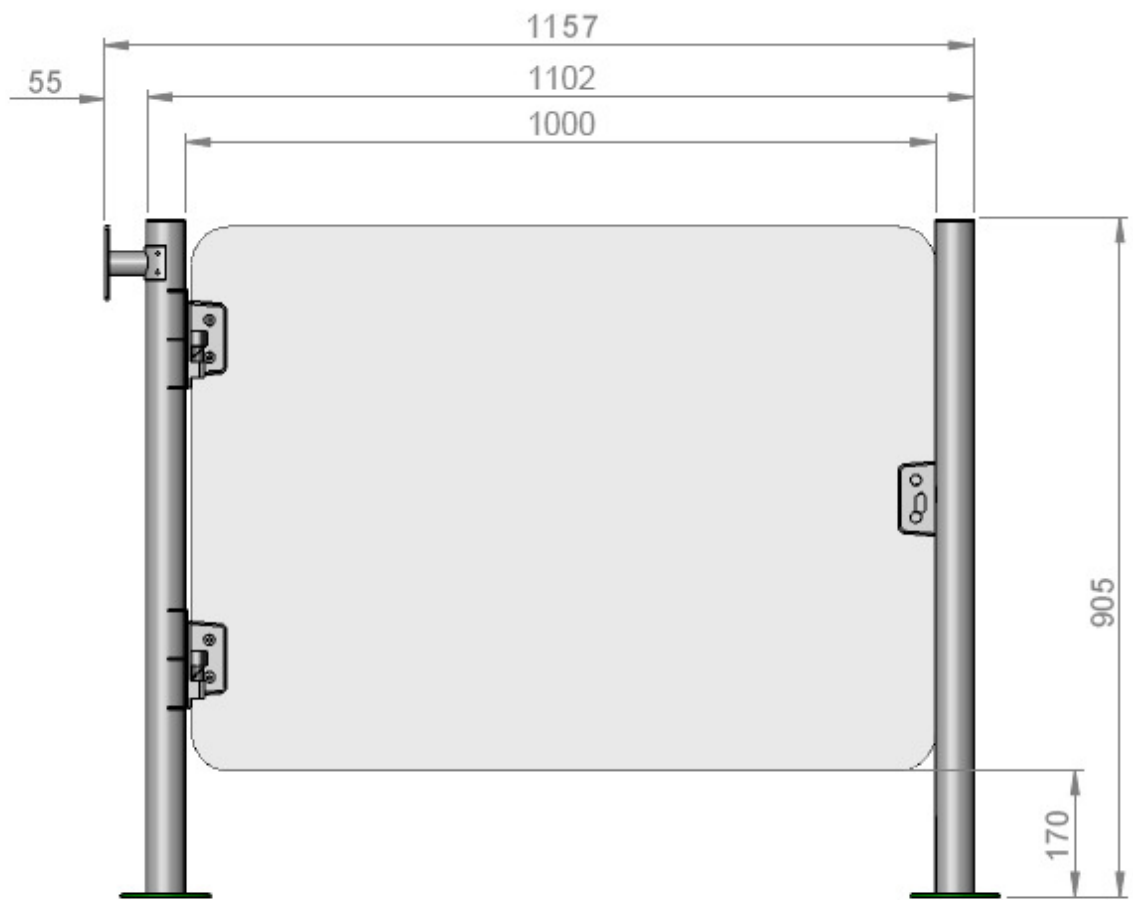


# PORTÃO DE VIDRO (1.000 mm)



Dimensões em mm  
Tolerância Geral  $\pm 5,0$ mm