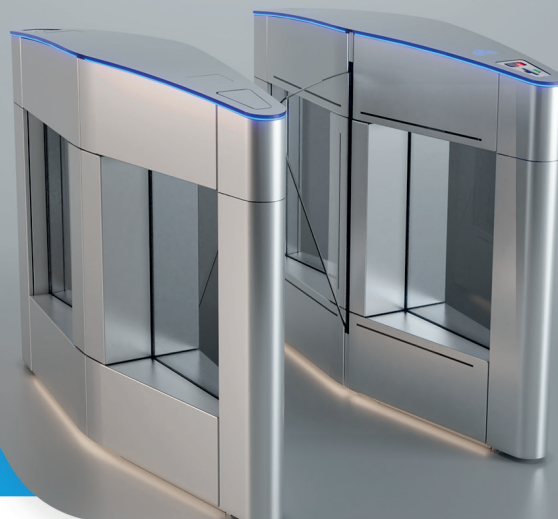


Wolflap III

Controlar el acceso
nunca fue tan elegante



En 2009, Wolpac Magnetic presentó al mercado el Wolflap, primer bloqueo con barreras de vidrio fabricado en Brasil. Desde el año de su lanzamiento, fueron más de 3.000 equipos instalados en los más diversos clientes distribuidos en toda Latinoamérica. Ahora, Wolflap III está aún mejor, uniendo el desempeño, elegancia y tecnología, en un solo producto.

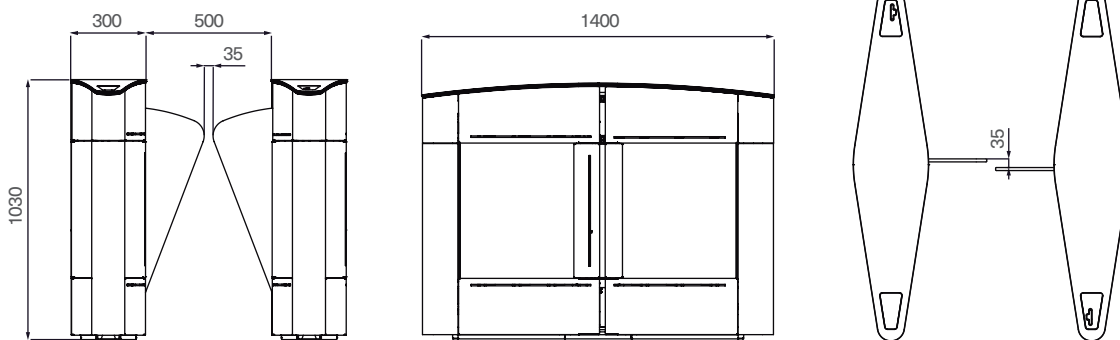
Datos Técnicos	Wolflap III - Standart	Wolflap III - Large
Ancho del espacio de paso	500 mm	900 mm
Ancho de la Barrera	1030 mm	1030 mm
Longitud de la Barrera	300 mm	500 mm
Comprimento da Barreira	1400 mm	1400 mm
Tiempo de Apertura y Cierre	0,6 segundos	1,0 segundo
Tipo de Apertura	Corredizo	Corredizo
Ângulo de Abertura	No se aplica	No se aplica
Tecnología de Accionamiento	Motor DC	Motor DC
Sistema de Control	PCCS V	PCCS V
Voltaje	Full range 110/220V	Full range 110/220V
Consumo de Energía	Máximo de 300 W	Máximo de 300 W
Potencia de 1 Motor	46 W	46 W
Ciclo de Trabajo	5 millones	5 millones
Material del Pedestal	No se aplica	No se aplica
Peso	120 hasta 135 kg	160 hasta 180kg
Rango de Temperatura	-5 hasta 55°C	-5 hasta 55°C
Índice de Protección	IP-42	IP-42

Características	Wolflap III - Standart e Large	
Colores Estándar	Acero inoxidable cepillado / Negro liso	
Bloqueo contra el paso forzado	Sí	
Dirección de paso	Bidireccional	
Iluminación en el Pasillo	Sí	
Liberación de Emergencia	Sí	
Reacción en Caso de un Corte de Energía	Apertura de las Puertas	
Generador Aleatorio	Batería para casos de emergencia	
Nivel de ruido	65 dBs	

Unidad de control	Wolflap III - Standart	Wolflap III - Large
Entradas y Salidas Programables	Lib1, Lib2, Info1, Info2, Emergencia, 5VDD, GND	Lib1, Lib2, Info1, Info2, Emergencia, 5VDD, GND
Nivel de seguridad	3 niveles	3 niveles
Entradas y salidas programables	6 sensores fotoeléctrico	12 sensores fotoeléctrico
Velocidades Ajustables	No se aplica	No se aplica
Acabado	Estructura en chapa de acero 1020 de 2,7mm de espesor y pintura en polvo electrostático. Acabado exterior en acero inoxidable cepillado de 1,5mm de espesor o acabado en acero 1020 de 1,5mm de espesor y pintura en polvo electrostática. Tapa de cristal en color ahumado, templado y de 8 mm de espesor. Puertas de vidrio transparente templado de 12mm de espesor. Vidrio central en color ahumado, templado y de 8mm de espesor.	

Dimensiones

Modelo Standard



Modelo Large

