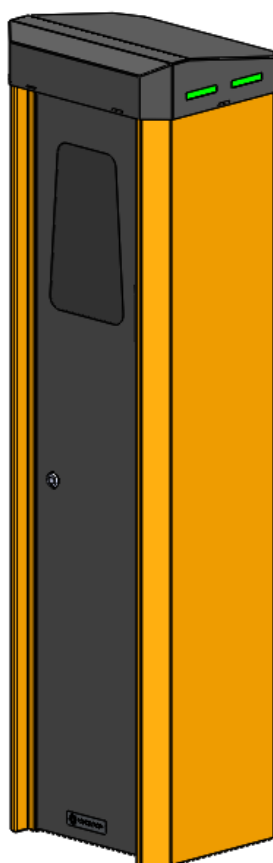


WOLTOTEM



MANUAL TÉCNICO

Índice

1.	Apresentação.....	2
2.	Instruções Importantes de Segurança	3
3.	Descrição do Produto	4
4.	Modelos dos equipamentos	5
5.	Composição do Equipamento.....	6
6.	Especificações Técnicas	7
7.	Instalação	8
8.	Ligando o equipamento	12
9.	Vista Explodida do Equipamento	13
10.	Lista de Peças do Equipamento	14
11.	Lista de Configurações	15
12.	Dimensões gerais	16
13.	Garantia.....	18

1. Apresentação

A **Wolpac** empresa especializada em equipamentos de Controle de Acesso, orgulha-se em ser reconhecida no mercado pela funcionalidade e eficiência de seus produtos, cujas qualidades e garantia técnica são colocadas, a partir de agora, à sua disposição.

Esclarecimentos adicionais, comentários e sugestões sobre este manual poderão ser obtidos através da divisão de suporte técnico exercida por nossa coligada **ATA SERVICE**.

Site: www.wolpac.com/assistenciatecnica

Certifique-se que a versão deste manual é a mais atualizada! Pois a **Wolpac** reserva-se o direito de efetuar qualquer alteração neste documento, ou nas especificações técnicas do produto sem comunicar prévia ou posteriormente qualquer entidade.

Seja bem-vindo à tecnologia **Wolpac**.

2. Instruções Importantes de Segurança

Instruções Gerais

As principais características do Woltotem, a forma como deve ser instalado, bem como os cuidados a serem tomados para o correto funcionamento do equipamento, encontram-se descritos neste manual. Leia atentamente antes de iniciar qualquer tipo de operação para garantir o total e pleno desempenho do produto.

A Wolpac realiza todos os esforços para garantir que este manual seja periodicamente revisto e sempre que forem introduzidas alterações significativas ao projeto. No entanto, a nossa política de melhoria contínua pode resultar em algumas pequenas diferenças entre a unidade fornecida e a descrição fornecida neste documento.

Cuidados Elétricos

A energia elétrica utilizada na alimentação deste equipamento possui voltagem suficiente para pôr em risco a vida de uma pessoa. Antes de realizar alguma manutenção ou reparo, você deve garantir que o equipamento possui isolamento elétrico e realizar testes comprovando que este isolamento é completo.

Quando o fornecimento de energia não pode ser interrompido, testes funcionais, manutenção e reparos de unidades elétricas devem ser realizados apenas por pessoas plenamente capacitadas em relação ao perigo envolvido e que sejam tomadas as devidas precauções e treinamentos.

Notas sobre Propriedade

Todas as informações contidas neste documento são de propriedade da **Wolpac**, a posse deste manual e a utilização das informações são estritamente limitadas apenas às pessoas previamente autorizadas pela Wolpac.

Não é permitida a reprodução, transcrição, armazenamento em servidores e tradução para qualquer idioma deste documento ou parte do mesmo sem a prévia autorização da Wolpac.

Alterações do Equipamento

Nenhuma alteração do produto pode ser feita sem a autorização da Wolpac, que será responsável pela garantia que a alteração proposta é aceitável em aspectos de segurança e funcionalidade do equipamento. Apenas pessoas autorizadas pela Wolpac podem fazer alterações no equipamento.

Boas Práticas de Utilização

O equipamento que estiver sendo instalado não deve ser abandonado a menos que todos os potenciais perigos elétricos e mecânicos tenham sido sanados com segurança. Uma pessoa responsável deve ser deixada a cargo do equipamento quando houver um potencial de instalação insegura.

Os seguintes pontos abaixo indicam boas práticas que contribuirão para a segurança e evitarão danos ao equipamento:

- Tenha certeza, que toda a alimentação elétrica está desligada e desconectada antes de proceder qualquer tipo de trabalho no equipamento;
- Nunca deixe o equipamento em um potencial estado inseguro;
- Utilize somente ferramentas corretos, preferencialmente indicados neste manual;
- Quando estiver trabalhando com o equipamento, retire qualquer jóia que possa ser condutiva, ou roupa que possa se enroscar nas partes mecânicas do equipamento.

Aviso Importante

O Woltotem é um produto de segurança, qualquer criança ou menor que for utilizar o equipamento deve ser supervisionado e acompanhado por um adulto responsável. A Wolpac não se responsabiliza por nenhum incidente se esta regra não for aplicada.

3. Descrição do Produto

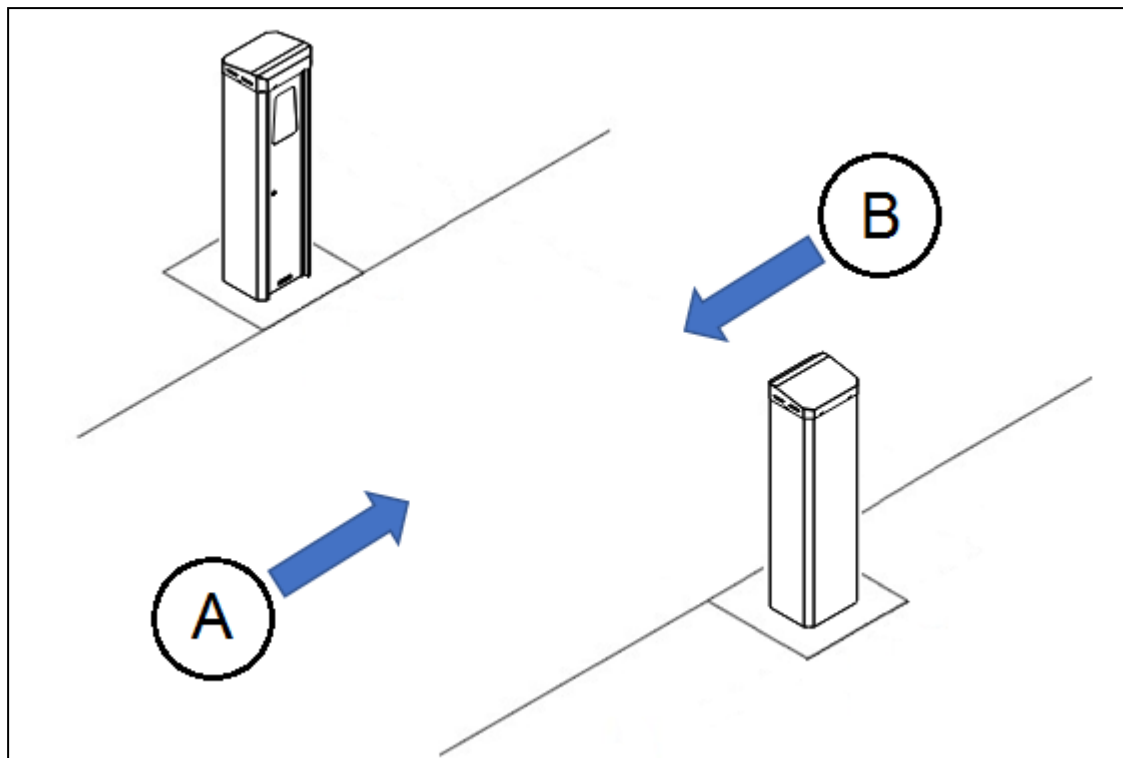
O produto Woltotem é um equipamento de validação de acesso destinado a veículos, podendo ser utilizado nos dois sentidos de passagem, equipado com um módulo eletrônico de controle capaz de processar e prover informações ao sistema no qual o equipamento estiver integrado/interligado.

O equipamento pode ser configurado para trabalhar em diferentes estados e posições de instalação definindo desta forma o sentido de fluxo de A para B ou vice-versa, conforme especificação do cliente.

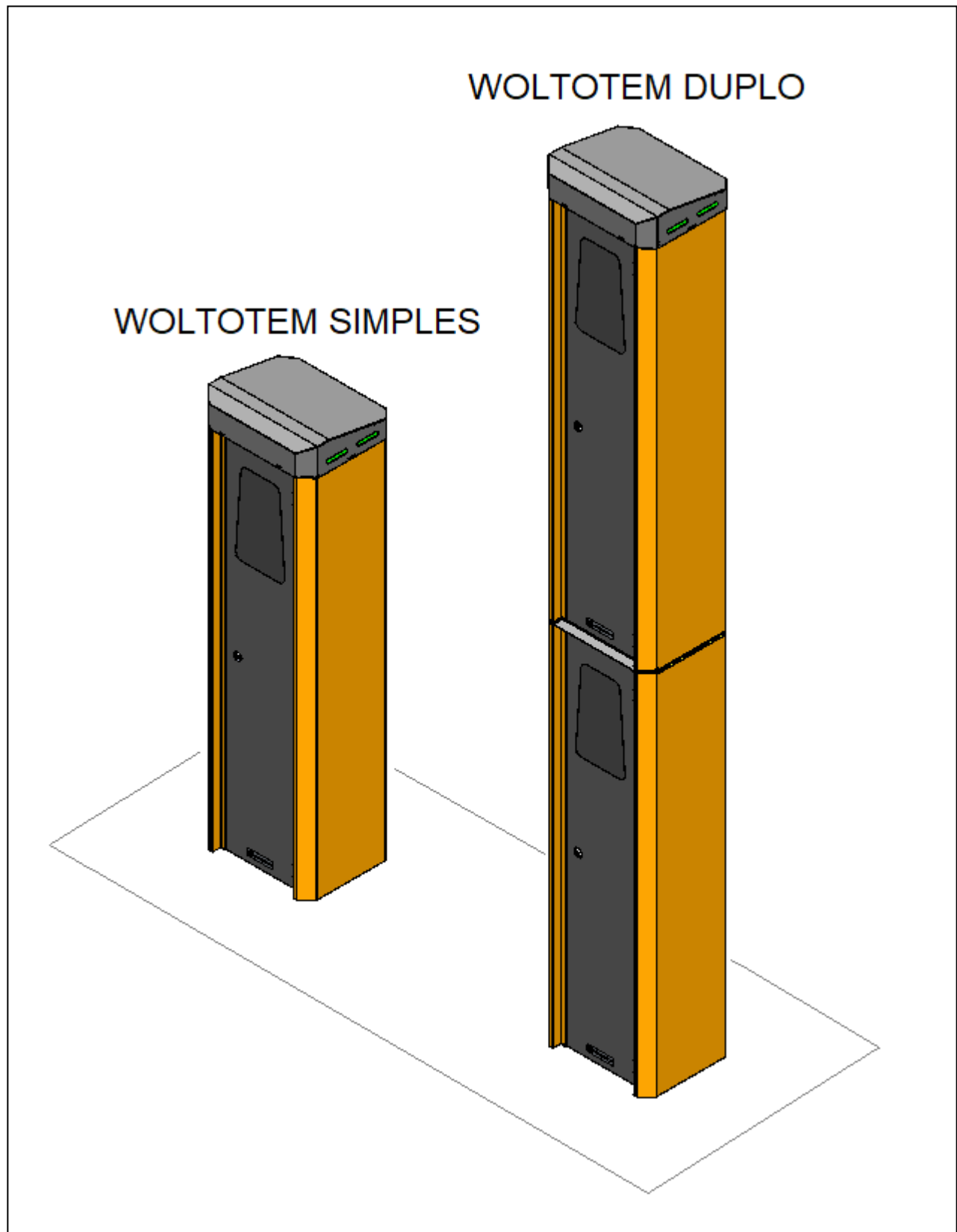
Aplicações:

- Empresas
- Indústrias
- Clubes
- Parques
- Estacionamentos

Detalhe das posições de instalação e sentidos de passagem

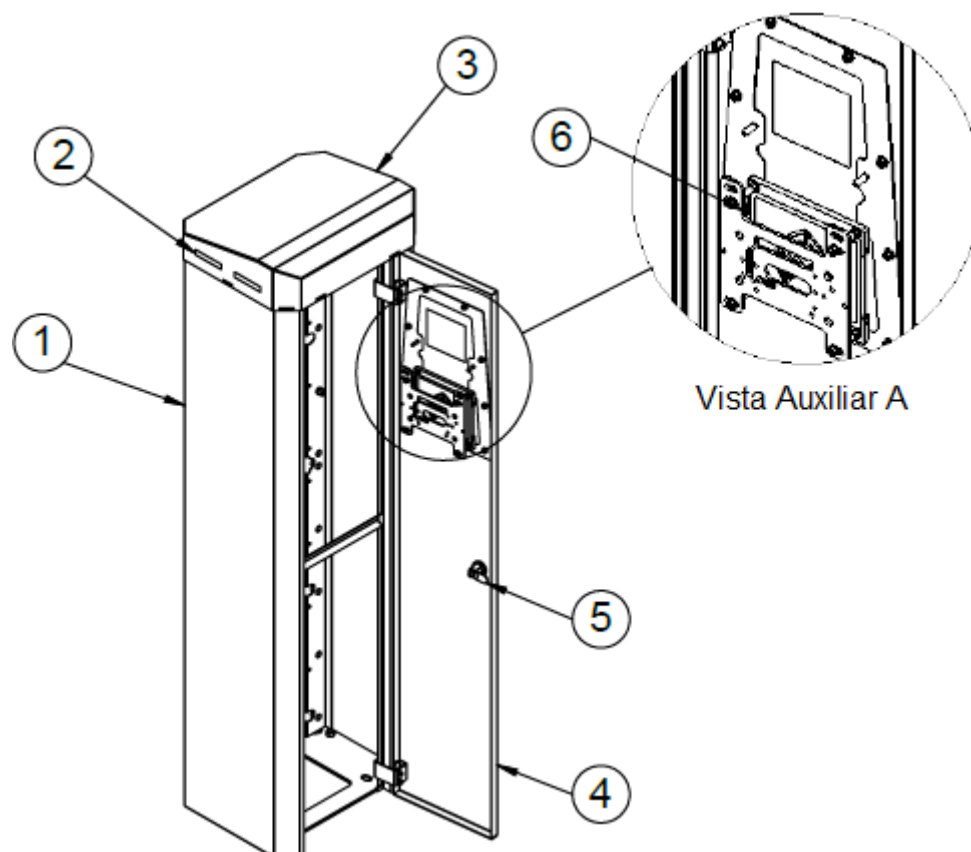


4. Modelos dos equipamentos



5. Composição do Equipamento

Unidade Típica



Legenda:

1. Coluna do Woltotem
2. Pictograma de Orientação
3. Conjunto da Tampa Superior com Sinalizador Sonoro
4. Conjunto Porta
5. Fechadura
6. Suporte para Integração do Cliente e Pictograma de Operação (Opcional)

6. Especificações Técnicas

Material: Coluna	Aço carbono pintado com tinta epóxi a pó esp. 1,5mm
Tampa Sup.	Aço carbono pintado com tinta epóxi a pó esp. 1,5mm
Porta	Aço carbono pintado com tinta epóxi a pó esp. 1,5mm

Dimensões: Veja páginas 17 e 18 deste manual

Instalação: Sentido de passagem à direita ou esquerda (Fig. pág.4)

Interrupção de Energia: Nos casos de interrupção de energia ou eventos de emergência, o equipamento foi desenvolvido para desligar automaticamente, deixando o acesso livre para o usuário, voltando ao seu funcionamento normal após o restabelecimento da energia interrompida.

Interface: Equipamento equipado com kits de interface de acordo com a necessidade do ambiente onde for instalado, utilizando módulos de controle, responsáveis pelo controle de passagem do usuário, bem como os sinais operacionais e orientativos, como alarmes sonoros e pictogramas.

Fonte de alimentação: Full range

Consumo máximo: 35 W

Índice de proteção: IP-54

Temperatura de trabalho: -5 à 50°C

Temperatura de armazenagem: -10 à 55°C

Umidade relativa: Máx. 95% sem condensação

Peso aproximado unidade típica: 26 Kg (Woltotem Simples) e 50 Kg (Woltotem Duplo)

7. Instalação

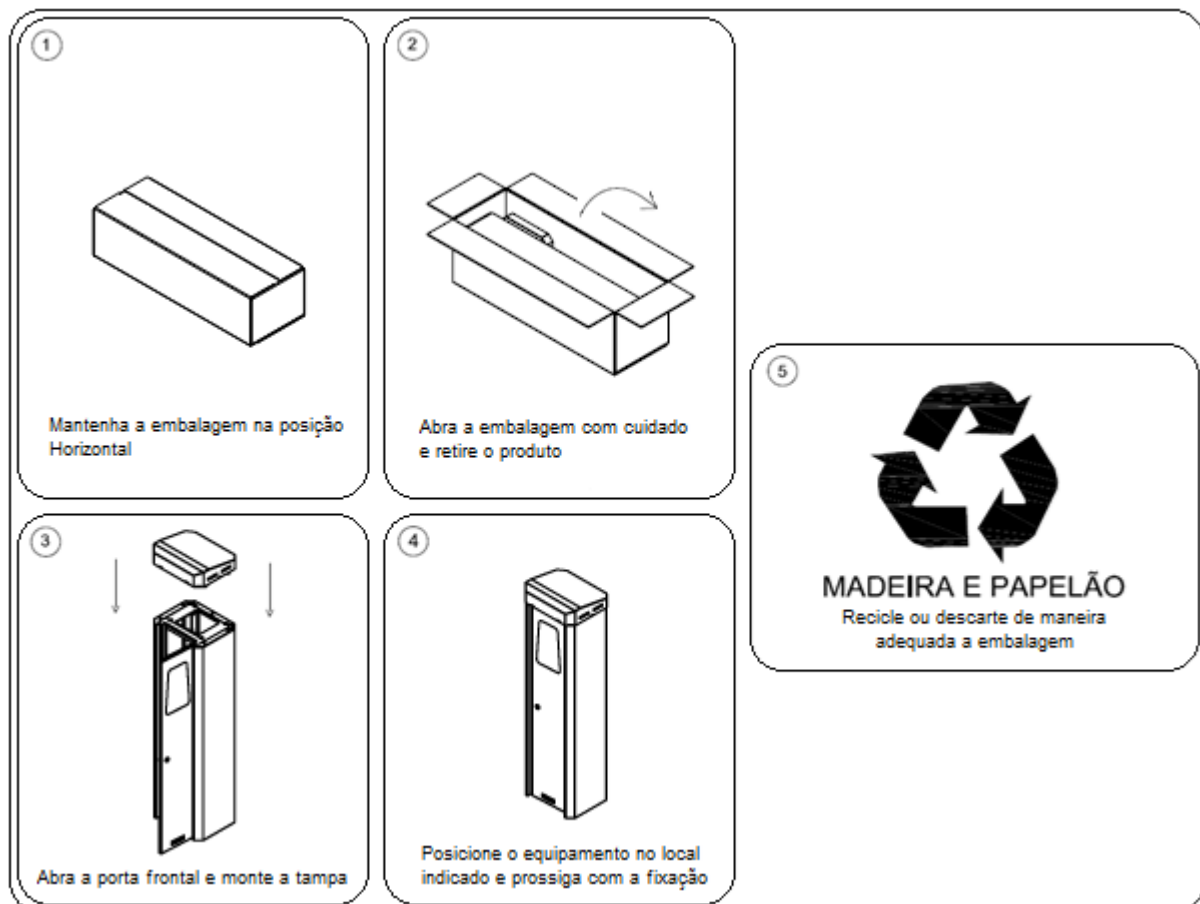
Desembalando o produto

Ao receber o produto no local de instalação, verifique se todos os itens estão completos e não danificados. Em caso de algum dano ocorrido pelo transporte do produto, a extensão da avaria deve ser reportada ao transportador e caso necessário, reportar o incidente para a Wolpac.

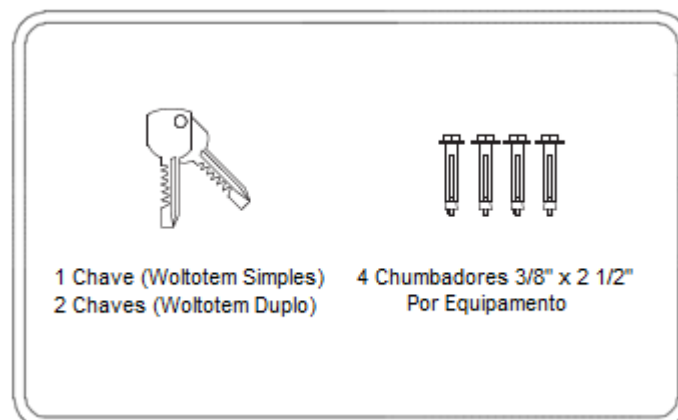
Tenha em mãos o guia de instalação que deve ser encontrado dentro da embalagem do equipamento.

A Wolpac não se responsabiliza por qualquer prejuízo ou dano ocorrido pelo não cumprimento das instruções contidas neste Manual Técnico.

Instruções para desembalar



Itens e acessórios



Preparação do piso

Antes da instalação do seu equipamento os seguintes itens abaixo devem ser verificados:

- Condições do ambiente de instalação;
- Características da energia de alimentação do produto;
- Espaço físico do local;
- Lay-out de cabeamento;

Condições do ambiente

Para o correto funcionamento do equipamento instalado, as seguintes condições devem ser encontradas:

- Temperatura de trabalho entre -5 à 50°C
- Umidade relativa não superior à 95%
- Ambiente sem a presença de pó de metal
- Ambiente sem a presença de componentes sólidos, líquidos e gasosos poluentes que venham a corroer cabos e componentes metálicos do equipamento.

Cuidado!

Não expor o equipamento a condições climáticas severas.

Condições gerais do piso

O piso deve ser plano com uma tolerância de caimento não superior a 2%, na área de instalação do equipamento.

O concreto utilizado deve seguir especificações de resistência e possuir camada mínima de 100 mm no local de ancoragem dos chumbadores.

Chumbadores químicos podem ser utilizados em casos em que não há camada de concreto suficiente, ou em pisos especiais, como granito.

Sob o piso devem ser previstos conduítes, com diâmetro mínimo de 1 ¼" (32 mm), prevendo-se caixas de passagens nos pontos indicados no desenho de instalação (Fig. pág.11).

Conexões elétricas

Nota: A instalação elétrica deste produto deve ser realizada por uma equipe técnica e capacitada. O manuseio, instalação e especificações dos cabos devem estar de acordo com as instruções baseadas neste manual.

Preparação básica da instalação elétrica

Para o equipamento **Woltotem** são requeridos dois tipos de cabeamento:

- Cabeamento de alimentação
- Cabeamento de interligação elétrica (acompanha o produto)

Seguem abaixo instruções para a instalação do cabeamento do equipamento:

- Conduítes do piso com diâmetro não inferior a 1 ¼" (32 mm).
- Instale conduítes de alimentação e de transmissão de sinais de forma que fiquem separados, evitando possíveis problemas de ruídos.
- Instale os conduítes longe de cabeamento de alta voltagem ou cabeamento de rádio frequência, e outras máquinas.
- Posicione os conduítes o mais longe possível dos furos de ancoragem do equipamento no piso.
- Todos os cabos de alimentação, comunicação e conduítes são fornecidos pelo cliente e devem estar no local antes da instalação (Excluindo apenas o cabo de interligação entre os equipamentos, pois este é fornecido com o produto).
- Verifique se fonte de energia principal está isolada.

Importante!

Além da alimentação do equipamento, a conexão do aterramento é essencial para um bom e seguro funcionamento do produto.

Especificações

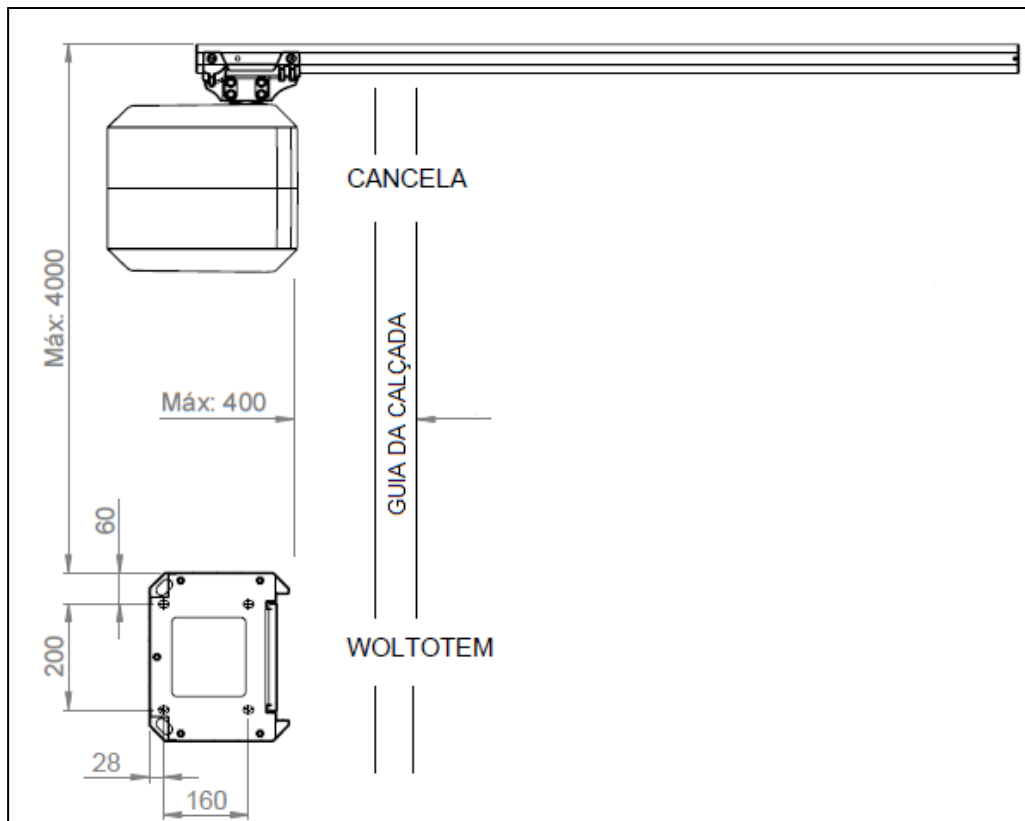
Para a alimentação do equipamento devem ser utilizados cabos elétricos condutores com seção mínima de 1,5 mm² (14 AWG), ligando-se o equipamento diretamente ao quadro de energia elétrica, sem a utilização de tomadas ou conectores.

O equipamento aceita uma variação de +/- 10% sobre o valor nominal da tensão de alimentação, sendo que a fonte do produto trabalha em ambas as tensões 110 e 220V.

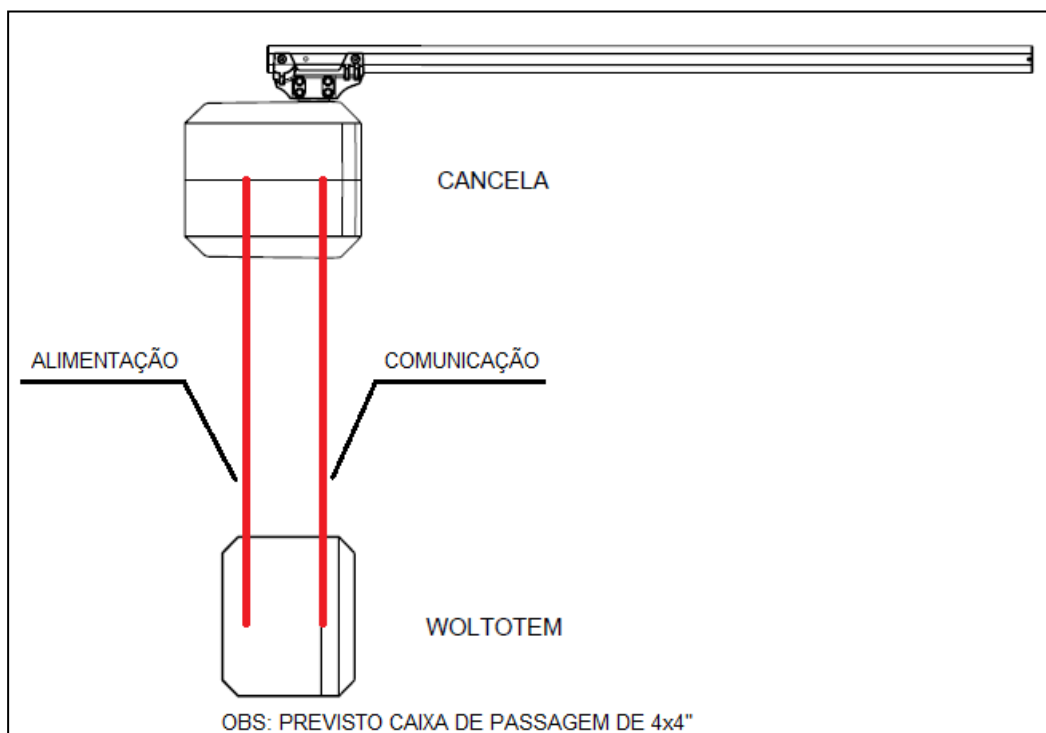
Importante!

Para instalações com grandes oscilações de tensão é recomendada a utilização de estabilizadores de voltagem.

Detalhe Fixação



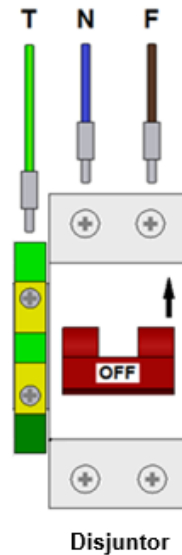
Vista superior da instalação em sequência



8. Ligando o equipamento

Após a realização de toda a etapa de instalação do produto, proceda com os seguintes passos:

1. Confira se a interligação elétrica foi realizada corretamente. Consulte o esquema elétrico para mais detalhes.





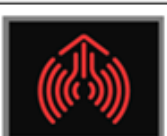
2. Acione o Disjuntor do equipamento;
3. Após o acionamento, aguarde até que o pictograma de operação fique na cor azul.

Parabéns! O equipamento está pronto para o uso e integração!

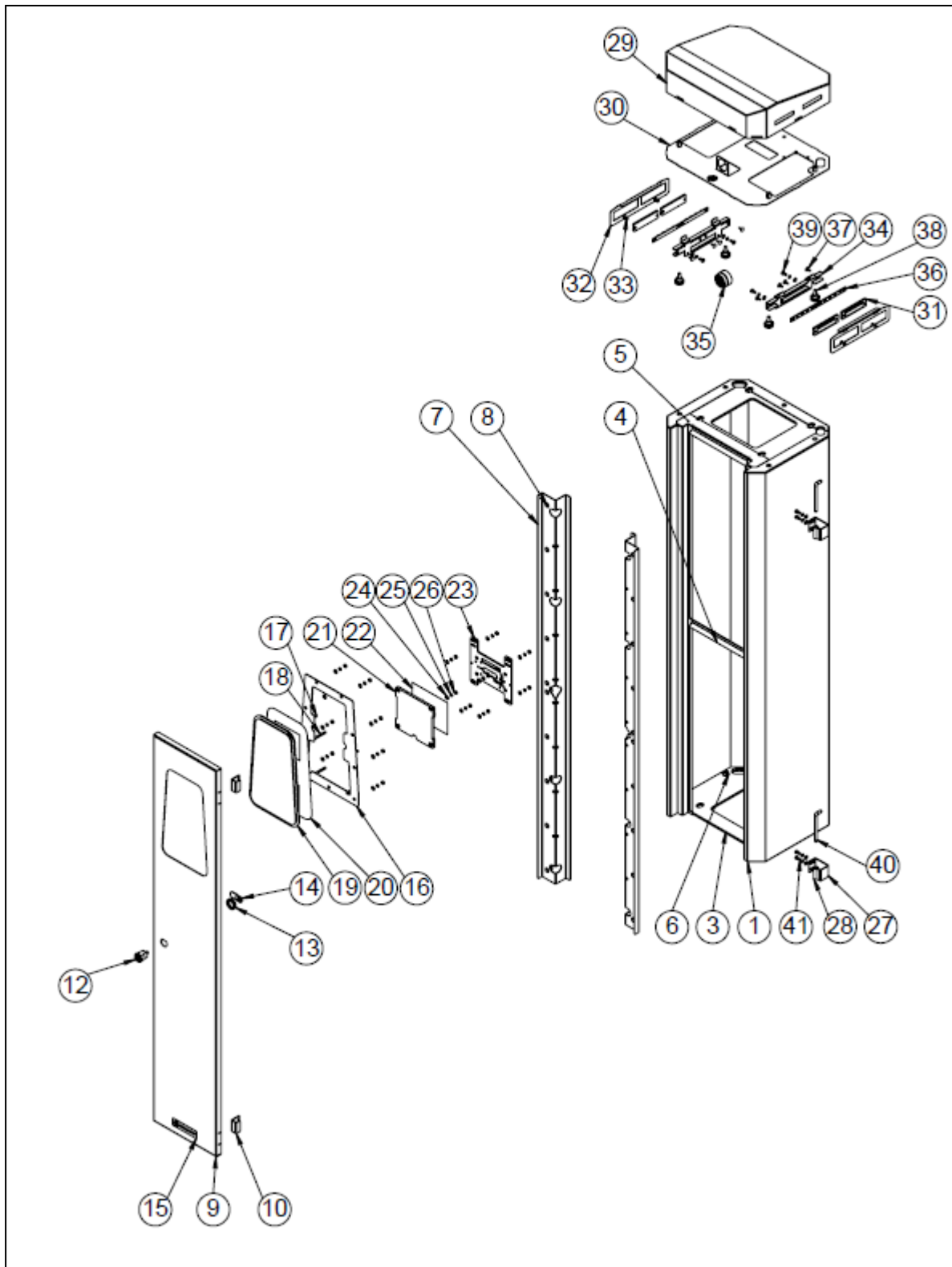
Instruções para usuários

Logo abaixo foram colocadas instruções básicas de como utilizar o equipamento Woltotem, com as seguintes instruções visuais oferecidas pelo pictograma operacional. Estas foram desenvolvidas para que os usuários possam se acostumar com a utilização do produto de maneira rápida e prática.

O pictograma de orientação altera a cor conforme o pictograma de operação.

	<p>Azul Equipamento em modo de operação normal, presente o cartão ou outro sistema de liberação.</p>
	<p>Verde Solicitação de liberação autorizada, proceda com a ultrapassagem pelo equipamento.</p>
	<p>Vermelho Passagem não autorizada ou tentativa de violação, deve-se apresentar novamente o cartão ou solicitar auxílio de uma pessoa autorizada.</p>


9. Vista Explodida do Equipamento




10. Lista de Peças do Equipamento

41	4	PARAFUSO DIN912 M4 x 8 mm	03413
40	2	TRINCO P/ SLIM STANDARD	07179
39	4	PARAFUSO DIN7985 M4 x 10 mm	02937
38	4	PARAFUSO ESPECIAL c/ CABEÇA PLASTICA p/ TORQUE MANUAL CÓD. FABRICANTE KNOB KTM 2013-M6x13	23203
37	8	ESPAÇADOR ECI 4.8 NATURAL CBDLS310A	51360
36	4	PLACA LED PARA PICTOGRAMA	23943
35	1	SINALIZADOR ACÚSTICO S-4,5/15V-O-I	17618
34	2	CHAPA PRINCIPAL DO FIXADOR DO ACRÍLICO DO TOTEM	32906
33	4	REBITE ROSCA INTERNA SEMI-HEXAGONAL CABEÇA FINA "M4" - (343 41 040 020 / SM4F20S)	51141
32	2	CHAPA PRINCIPAL DO FIXADOR DO ACRÍLICO DO WOLTOTEM	32905
31	4	ACRILICO PROTEÇÃO DO SCANNER	26366
30	1	CHAPA DE CONEXÃO INF-SUP COLUNA DO WOLTOTEM	32903
29	1	CHAPA PRINCIPAL DA TAMPA SUPERIOR DO WOLTOTEM	32902
28	2	BUCHA DA DOBRADIÇA SLIM (INOX)	07251
27	2	CORPO "U" DA DOBRADIÇA - INOX	07200
26	17	PORCA SEXTAVADO M4	00299
25	25	ARRUELA DE PRESSÃO 4 mm	00327
24	25	ARRUELA LISA 4 mm	00316
23	1	SUPORTE DA LEITORA DE PROXIMIDADE (ACRÍLICO)	23287
22	1	ETIQUETA DO PICTOGRAMA DE OPERAÇÃO	23289
21	1	PICTOGRAMA ORIENTATIVO (ACRÍLICO)	19806
20	1	ADESIVO DE ACABAMENTO VINIL PRETO	26157
19	1	ACRÍLICO DO PICTOGRAMA PADRÃO	26152
18	4	PINO CD RT M4 x 40 mm - INOX 304	25185
17	2	PINO CD RT M4 x 15mm - COBREADO	13358
16	1	SUPORTE DO FIXADOR DO PICTOGRAMA	26145
15	1	ETIQUETA WOLPAC - INOX	17831
14	1	LINGUETA P/ FECHADURA PAPAIZ cód.03879	03879
13	1	PORCA DA FECHADURA PAPAIZ	00470
12	1	FECHADURA ARTIGO 511 CR KA1 PAPAIZ	00470
11	9	PINO CD RT M4 x 10mm - COBREADO	50252
10	2	CORPO "L" DA DOBRADIÇA - (1010/20)	07431
9	1	CHAPA DA PORTA P/ INTEGRAÇÃO DO WOLTOTEM SIMPLES.	32897
8	24	REBITE ROSCA INT.CORPO SEXT.CAB.FINA M6	19164
7	2	CHAPA DE FIXAÇÃO DAS INTEGRAÇÕES DO WOLTOTEM	32889
6	5	PORCA SEXTAVADA M8	05112
5	2	CHAPA PRINCIPAL DO BATENTE DO WOLTOTEM	32888
4	1	CHAPA CENTRAL DO BATENTE DA COLUNA DO WOLTOTEM	32887
3	2	REFORÇO SUPERIOR DA COLUNA DO WOLTOTEM	32885
2	4	BUCHA DA DOBRADIÇA - (1010/20)	07441
1	1	CHAPA PRINCIPAL DA COLUNA DO WOLTOTEM	32884
Item	QT.	Denominação	Cód. Wolpac


11. Lista de Configurações




Denominação: WOLTOTEM + 1 INTEGR. PROX/SMART



Denominação: WOLTOTEM + 2 INTEGR. PROX/SMART + COLETA



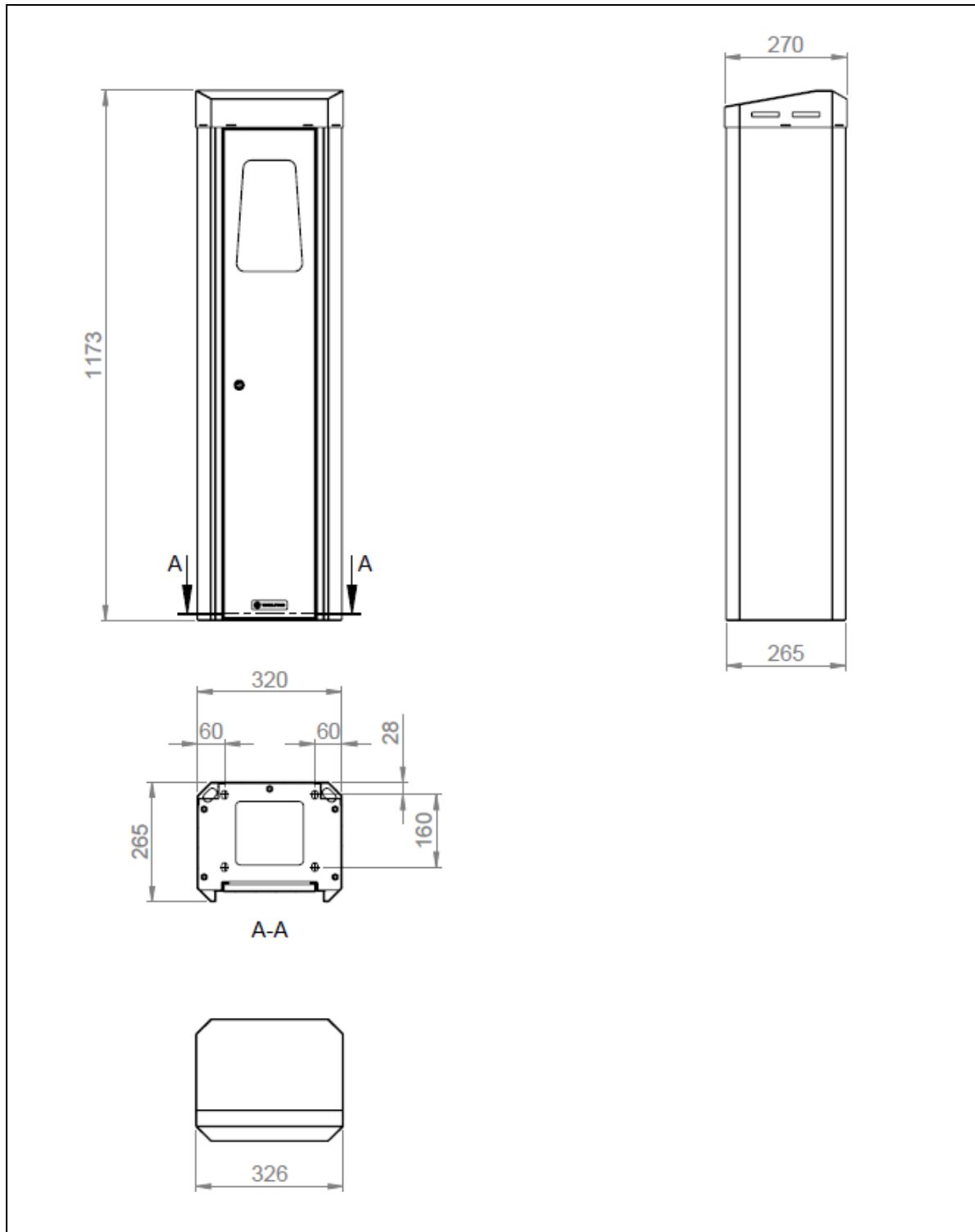
Denominação: WOLTOTEM + 1 INTEGR. PROX/SMART + 1 INTEGR. QR CODE ACUSCAN 01



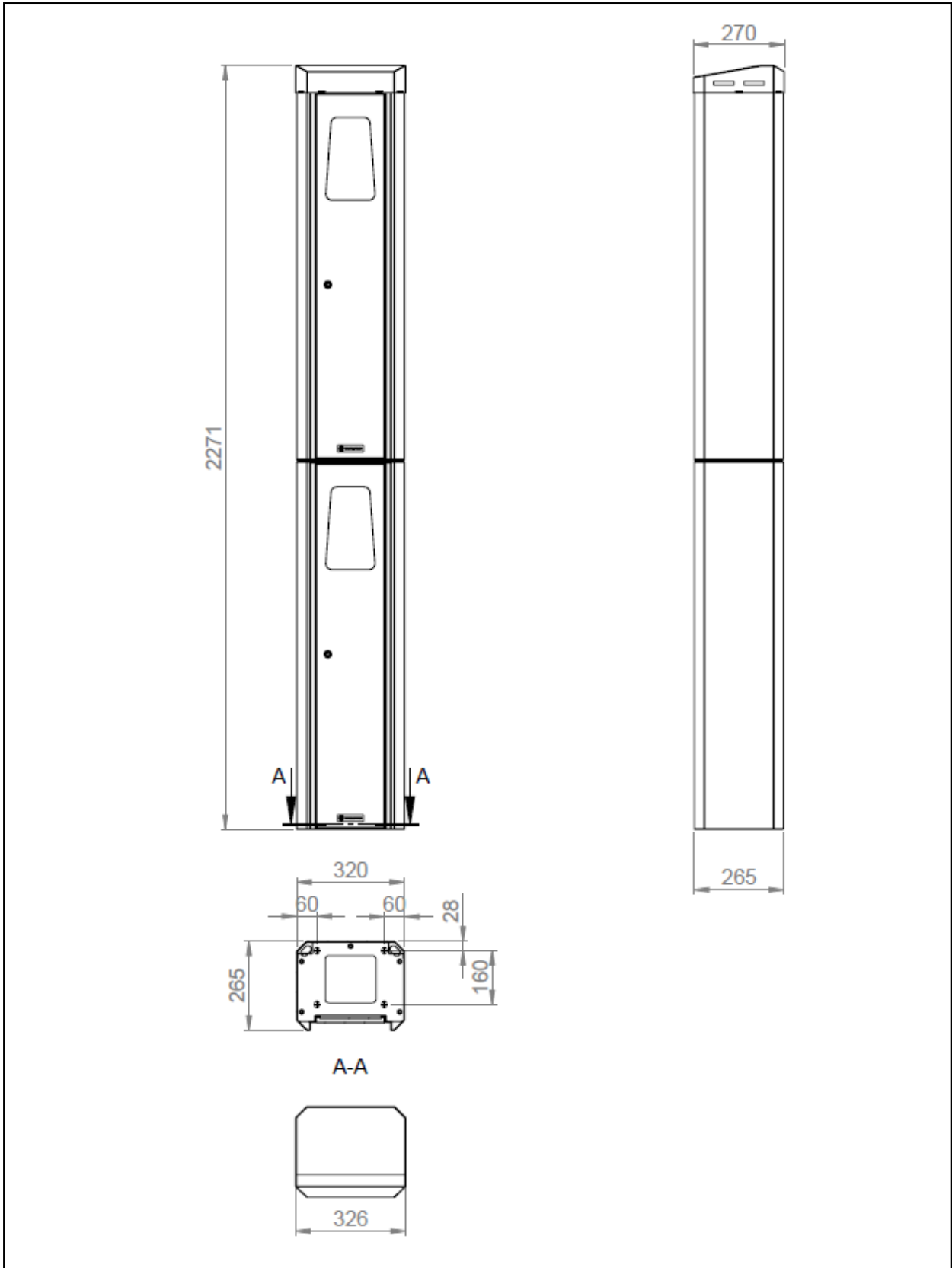
Denominação: WOLTOTEM + 1 INTEGR. QR CODE ACUSCAN 01

12. Dimensões gerais

Woltotem Simples



Woltotem Duplo



13. Garantia

I - Este produto é garantido pela Wolpac – Sistemas de Controle Ltda por um período de 365 dias (garantia limitada), contra eventuais defeitos de material ou fabricação, desde que observadas as seguintes condições:

- a) Para que a garantia tenha validade é imprescindível que, o produto mantenha seus lacres intactos e sua etiqueta de identificação não apresente sinais de violação.
- b) O período de garantia será contado a partir da data de entrega do produto ao primeiro adquirente, mesmo que o produto seja transferido a terceiros, por isso é necessário a apresentação do documento fiscal.
- c) Nos primeiros 90 (noventa) dias do período de garantia, estão cobertos os custos de peças e serviços de reparo efetuados obrigatoriamente nos Centros de Serviços Técnicos Autorizados Wolpac. Para o período restante, estão cobertos apenas os custos de peças que eventualmente necessitem substituição para reparo do produto, ficando excluídos os custos relativos aos serviços de reparo (mão de obra), a remoção do produto (envio e retorno) e a locomoção e estadia do técnico especializado.
- d) Os produtos enviados aos Centros Autorizados devem estar acondicionados em embalagens que garantam a integridade física dos mesmos, sendo que as despesas de envio e retorno são de responsabilidade do cliente.
- e) Os produtos enviados aos Centros Autorizados devem estar acompanhados de uma breve descrição do problema apresentado.
- f) A Wolpac não se responsabiliza por eventuais perdas ou prejuízos advindos ao proprietário do produto, durante o período em que o produto estiver em manutenção.
- g) As peças substituídas serão de propriedade da Wolpac.

II - Resultará nula e sem efeito esta garantia, defeitos causados por:

- a) Uso indevido ou erro de operação do produto.
- b) Manutenção e/ou alteração no produto não aprovada previamente pelo Centro de Serviço Técnico Autorizado Wolpac.
- c) Serviços de instalação, desinstalação e remanejamento do produto não autorizado pela Wolpac.
- d) Surtos e/ou picos de tensão na rede elétrica típicos de algumas regiões, para as quais deve-se utilizar dispositivos estabilizadores para correção.
- e) Casos fortuitos e de força maior.
- f) Transporte do produto em embalagem inadequada.
- g) Furto ou roubo.

Os Centros de Serviços Técnicos Autorizados Wolpac dispõem de equipes para prestação de serviços no local da instalação dos produtos, pelos quais serão cobradas taxas de atendimento e, eventualmente, de execução de serviços, de acordo com o momento relativo ao período de garantia.

Nenhuma Revenda Credenciada ou Centro de Serviço Técnico Wolpac tem autorização para modificar as condições aqui estabelecidas ou assumir outros compromissos em nome da Wolpac.

WOLPAC CONTROLES EFICIENTES

Comercial e Fábrica

Rua Iijima, 554

Ferraz de Vasconcelos – SP – Brasil

Tel.: (5511) 4674-8000

www.wolpac.com.br